

# KENWOOD

**KDC-W4531**  
**KDC-W4031**  
**KDC-W409**  
**KDC-3031A**  
**KDC-3031G**

CD-RECEIVER

## BRUKSANVISNING

KENWOOD CORPORATION



Swedish/01 (KEE)

## Innehållsförteckning

<b>Försiktighetsåtgärder</b>	<b>3</b>	<b>Menysystem</b>	<b>19</b>
<b>Anmärkningar</b>	<b>4</b>	Menysystem	
<b>Angående CD-skivor</b>	<b>5</b>	Stödskyddskod	
<b>Om MP3 och WMA</b>	<b>6</b>	Bekräftelsestoner på tangenterna	
<b>Allmänna egenskaper</b>	<b>7</b>	Manuell klockjustering	
Till-/frånslag		Klocksynchronisering	
Välja källa		DSI (Disabled System Indicator)	
Ljudstyrka		Valbar belysning	
Ljuddämpning		Inställning av timeout för nyhetssändningar	
System Q		Lokalstationssökning	
Ljudkontroll		Stationsinställningsläge	
Ljulinställning		AF (Alternative Frequency - alternativ frekvens)	
Högtalarinställning		RDS-regionalväljare (Regionbegränsningsfunktion)	
Växling av displayvisningen		Automatisk sökning efter trafikprogram	
Nedbländningskontroll		Monomottagning	
Löstagbar frontpanel		Val av displayvisning när apparaten är inställd på extrakälla (AUX)	
Telemute		Textrullning	
<b>Tuneregenskaper</b>	<b>11</b>	Timeravstängning	
Stationsinställning		Inställning för läsning av CD	
Snabbvalsminne		Inställning av demonstrationsläget	
Automatisk minneslagring		<b>Tillbehör/ Installation</b>	<b>24</b>
Snabbvalsinställning		<b>Anslutning av kablarna till anslutningarna</b>	<b>25</b>
<b>RDS-egenskaper</b>	<b>13</b>	<b>Installation</b>	<b>27</b>
Trafikinformation		<b>Losstagning av enheten</b>	<b>28</b>
Rullning av radiotext		<b>Felsökningsschema</b>	<b>29</b>
PTY (program type)		<b>Specifikationer</b>	<b>32</b>
Förinställning av programtyper			
Ändra språk för PTY-funktionen			
<b>CD/ljudfil/kontrollfunktioner för extern skiva</b>	<b>16</b>		
Spela CD- & ljudfil			
Spela skivor på en extern spelare			
Snabbflyttning framåt och bakåt			
Spår-/filsökning			
Skivsökning/Mappsökning			
Spår-/fil-/skiv-/mapprepetition			
Melodiavsökning			
Slumpvis avspelning			
Slumpvis avspelning av ett magasin			
Val av mapp			
Rullning av text/titlar			

## Försiktighetsåtgärder

### ▲VARNING

#### Följ försiktighetsåtgärderna nedanför för att undvika personskada och/eller öppen eld:

- Stick aldrig in metallföremål (t ex mynt och metallverktyg) i apparaten eftersom det då finns risk för kortslutning.

### ▲FÖRSIKTIGT

#### Följ försiktighetsåtgärderna nedanför för att undvika skador på apparaten:

- Apparaten skall jordas till en strömförsörjning med 12 V likström och negativ jord.
- Montera inte apparaten på en plats som utsätts för direkt solljus, stark värme eller hög fuktighet. Undvik även montering på dammiga platser eller där det finns risk att det stänker vatten på apparaten.
- Lägg inte från dig den löstagbara frontpanelen eller dess ask på platser med direkt solljus, stark värme eller hög fuktighet. Undvik även dammiga platser eller där det finns risk att det stänker vatten på delarna.
- För att undvika försämring får du inte röra terminalerna på apparaten eller frontpanelen med fingrarna.
- Utsätt inte frontpanelen för hårda stötar, eftersom den är precisionstillverkad och kan skadas.
- Vid byte av en säkring måste du byta den mot en ny med rätt märkning. Apparaten kan skadas om den ansluts över en säkring med fel märkning.
- Använd endast de skruvar som medföljer apparaten vid installationen. Bruk av fel skruvar kan skada apparaten.

#### Sätt inte i 8 cm CD-singlar i skivöppningen

Om du försöker sätta i en 8 cm CD-singel, som sitter i en adapter, i skivöppningen, kan adaptern lossa från CD-skivan och skada spelaren.

#### Angående CD-spelare/skivväxlare som ansluts till denna apparat

KENWOOD skivväxlare/ CD-spelare som tillverkats 1998 eller senare kan anslutas till denna apparat. Se försäljningsbroschyren eller kontakta din Kenwood-återförsäljare angående skivväxlare/ CD-spelare som kan anslutas till apparaten. Observerat att det inte går att ansluta KENWOOD skivväxlare/ CD-spelare som tillverkats 1997 eller tidigare samt skivväxlare från andra tillverkare till denna apparat.

Anslutningar som inte beskrivs här kan skada apparaten.

Ställ O-N-omkopplaren i läget "N" för den aktuella KENWOOD skivväxlaren/ CD-spelaren.

De funktioner som kan användas och den information som kan visas beror på modellerna som ansluts.



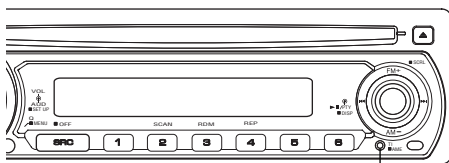
- Denna enhet och din CD-växlare kan skadas om du kopplar dem samman på fel sätt!

#### Kondensbildning på linsen

Precis efter det att du sätter på bilvärmaren en kall dag, kan det bildas fukt eller kondens på linsen inuti CD-spelaren. Kondensbildningen gör att det kan vara omöjligt att spela CD-skivor. Ta i detta fall ut CD-skivan och vänta tills kondensen avdunstat. Kontakta din Kenwood-återförsäljare om apparaten fortfarande inte fungerar normalt efter ett tag.

## Anmärkningar

- Kontakta din Kenwood-återförsäljare om stöter på problem vid installationen.
- Om enheten inte fungerar rätt skall du trycka p RESET-tangenten. Eheten nollställs till grundinställningarna när du trycker p RESET-tangenten.
- Tryck p nollställningstangenten om skivväxlaren inte fungerar rätt. Därmed bör enheten fungera normalt igen.



Nollställningstangent

- Tecknen som kan användas på denna enhet är A-Z 0-9 @ " ' ` % & \* + - = , . / \ < > [ ] ( ) ; : ^ - { } | ~ .
- Illustrationerna av displayen och kontrollpanelen i denna bruksanvisning används för att förtydliga användningen av de olika kontrollerna. Den faktiska displayvisningen kan därför skilja sig en aning från din apparat, och det är inte alltid möjligt att allting som visas på en bild kan visas på displayen.

### Rengöring av apparaten

Om frontpanelen på apparaten blir smutsig kan du torka av den med mjuk duk, t.ex. en silikonduk. Om frontpanelen är mycket smutsig, kan du torka av den med en duk som fuktats med ett neutralt rengöringsmedel. Torka av frontpanelen med en mjuk, torr duk efteråt.



- Om du sprayar rengöringsmedel direkt på apparaten kan de mekaniska delarna i den skadas. Undvik att torka av frontplattan med en sträv trasa och använd inte flyktiga vätskor, som t.ex. thinner eller sprit, eftersom de kan repa ytan och sudda bort indikeringarna på panelen.

### Rengöring av frontpanelens terminaler

Om terminalerna på apparaten eller frontpanelen blir smutsiga kan du torka av dem med en mjuk, torr trasa.

### Innan du använder denna enhet för första gången

Denna enhet är från början inställd i demonstrationsläget. Avbryt <Inställning av demonstrationsläget> (sidan 23) när du använder denna enhet för första gången.

### Om DAB-tunerkontroll

(KDC-W4531)

Se [A]-gruppen i manualen för DAB Tuner KTC-9090DAB (valfri) för DAB Tuner-funktionens kontrollmetod.

Följande kontrollmetoder för denna enhets funktion kan dock skilja sig från manualen; se därför följande tilläggsinstruktion.

#### <Automatisk minnesingång för ensemblen>

1. Välj önskat band för Auto Ensemble-minneslagring.
2. Håll [AME]-tangenten intryckt i minst 2 sekunder. Öppna Auto Ensemble-minnet. När minneslagringen är klart visas snabbvalsnumren samtidigt som ensembleinformationen visas. Denna produkt installeras varken av fordonstillverkaren under produktionen eller av den professionella importören av fordon till EU-länder.

#### <Söka efter programtyp och språk> och <Språk som ska visas>

Vid funktionen för att trycka på [DISP]-tangenten ska du trycka på [TI]-tangenten.

#### <Automatisk växling av DAB-prioritet>

Denna funktion kan inte användas.

### Märkning på apparater med inbyggd laser (ej i vissa områden)

**CLASS 1  
LASER PRODUCT**

Detta märke sitter på höljet och varnar om att det används laserstrålar av Klass 1 i apparaten. Detta innebär att laserstrålarna är av svag klass. Det finns ingen risk för farlig strålning utanför höljet.

## Angående CD-skivor

### Hantering av CD-skivor

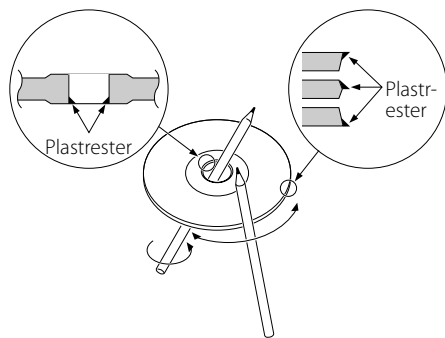
- Rör inte CD-skivans inspelningsyta.



- CD-R- och CD-RW-skivor är mer känsliga än vanliga musik-CD-skivor och kan lätt skadas. Använd först CD-R- och CD-RW-skivor efter att du läst försiktighetsåtgärderna på skivomslaget.
- Klistra inte fast tejp, etiketter osv. på CD-skivan. Spela inte CD-skivor på vilka det finns fastklistrad tejp.

### När du använder en ny CD-skiva

Om det finns plastrester på CD-skivans ytterkant eller i centrumhålet skall du först ta bort dem med en penna e.d. innan skivan spelas.

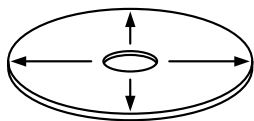


### CD-tillbehör

Använd inte några skivtillbehör.

### Rengöring av CD-skivor

Torka rent skivan från mitten och ut mot kanten.

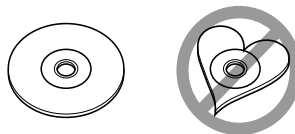


### Ta ut CD-skivor

Dra ut CD-skivorna horisontalt när de tas ur apparaten.

### CD-skivor som inte kan användas

- CD-skivor som inte är helt cirkelrunda kan inte användas.



- CD-skivor vars inspelningsytor är färgade eller smutsiga kan inte användas.
- Denna apparat kan endast spela CD-skivor märkta



Det kan hända att det inte går att spela skivor utan någon av dessa märken.

- En CD-R- eller CD-RW-skiva som inte slutbehandlats kan inte spelas. (Se skrivprogramvaran och bruksanvisningen för din CD-R-/CD-RW-inspelare för med information om slutbehandlingsprocessen.)

### Förvaring av CD-skivor

- Lägg inte skivorna i direkt solljus (t.ex. på bilsätet eller instrumentbrädan) eller där det kan bli mycket varmt.
- Förvara CD-skivorna i sina etuier.

## Om MP3 och WMA

Den spelbara MP3/WMA-filen (hädanefter kallad ljudfil) och mediaformatet har följande begränsning. Det kan hända att ljudfilen, som står utanför specifikationen, inte kan spelas normalt eller att fil- och mappnamn inte visas korrekt.

### Spelbar ljudfil

- MP3, WMA: KDC-W4531/W4031/W409



- Lägg till korrekt filtillägg för ljudfilen (MP3: ".MP3", WMA: ".WMA")
- Lägg inte till filtilläggen till andra filer än ljudfilen. Om det läggs till kommer filen, som inte är ljudfilen, att spelas och resultatet blir ett kraftigt oljud som kan skada högtalaren.
- Filer med kopieringsskydd kan inte spelas.

### Spelbar MP3-fil

- MPEG 1/2 Audio Layer 3-fil
- Överföringens bithastighet: 8-320 kbps
- Samplingsfrekvens: 8/ 11,025/ 12/ 16/ 22,05/ 24/ 32/ 44,1/ 48 kHz

### Spelbar WMA-fil

- Fil i Windows Media Audio-format (förutom filen för Windows Media Player 9 eller senare som använder nya funktioner)
- Överföringens bithastighet: 48-192 kbps
- Samplingsfrekvens: 32/ 44,1/ 48 kHz

### Spelbara media

- CD-ROM, CD-R, CD-RW (CD-RW med snabbformat kan inte användas.)



- Vid inspelning på media med maximal kapacitet kommer skrivinställningen att bli "Disc at once".

### Format för spelbara skiva

- ISO 9660 nivå 1/2
- Joliet
- Romeo
- Långt filnamn.

### Maximala antalet tecken för denna enhet

Fil-/mappnamn: 64 (Joliet: 32) tecken

Egenskaper för ID3-taggar/innehåll (WMA): 30 tecken



- Fil-/mappnamnet är antalet tecken inklusive filtilläggen
- ID3-taggen kan endast visa taggen för Ver1.X.

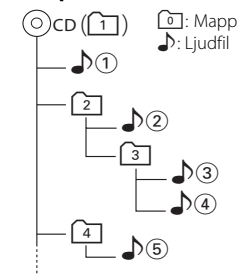
### Strukturbegränsning för filen och mappen

- Max. antal katalognivåer: 8
- Max. antal mappar: 50
- Max. antal filer per mapp: 255
- Max. antal filer och mappar: 512

### Spelordning av ljudfilen

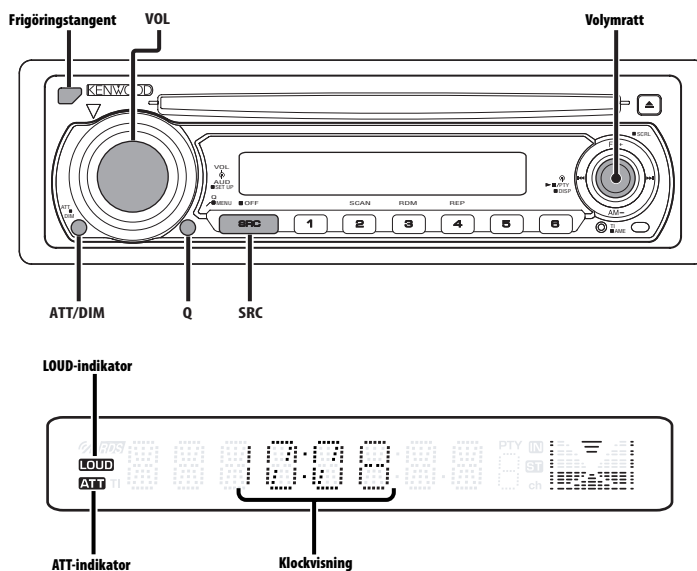
Ljudfilen spelas i den ordning som den angivits. Det kan gå att ställa in spelordningen genom att skriva in spelsekvensnummer såsom "01" till "99" i början av filnamnet.

### Exempel



- Spelordning efter 1 avspelning  
 2 → 3 → 4 → 5...
- Gå till nästa fil under 3 avspelning (Tryck ratten mot )
- Gå till nästa mapp under 2 avspelning (Tryck ratten mot [FM])  
: 3 → 4...
- När den är inställd på katalog 4, hoppa över mappen före samma nivå genom att välja mapp (Tryck ratten mot )  
: 2
- När den är inställd på katalog 3, utgör nivån genom mappval (Tryck ratten mot [AM])  
: 2

## Allmänna egenskaper



### Till-/frånslag

#### Slå på (ON) strömmen

Tryck på [SRC]-tangenten.

#### Slå av (OFF) strömmen

Håll [SRC]-tangenten intryckt i minst 1 sekund.

### Välja källa

Tryck på [SRC]-tangenten.

Önskad källa	Visning
Radio	"TUNER"
CD	"CD"
Extern skivväxlare (Säljs separat)	"CD CH"
Extraingång (Säljs separat)	"AUX EXT"
Beredskap (endast belysning)	"STANDBY"



- Apparaten stänger automatiskt av strömförsörjningen helt om den står i beredskapsläget i 20 minuter. Detta för att spara på bilens batteri.

Tiden till strömmen stängs av hela ställa in med <Timeravstängning> (sid 23).

### Ljudstyrka

#### Öka ljudstyrkan

Vrid [VOL]-kontrollen medsols.

#### Minska ljudstyrkan

Vrid [VOL]-kontrollen motsols.

### Ljuddämpning

Snabb sänkning av ljudstyrkan.

#### Tryck på [ATT]-tangenten.

Varje gång tangenten trycks ned kommer ljuddämparen att sättas på eller stängas av. "ATT" -indikatorn blinkar när funktionen är på (ON).

## Allmänna egenskaper

### System Q

Med denna funktion kan du ta fram dina favoritljudinställningar som förinställts för olika musiktyper.

- Välj källan du vill ställa in**  
Tryck på [SRC]-tangenten.

- Välj ljudtyp**  
Tryck på [Q]-tangenten.

Ljudinställningen växlar varje gång du trycker på tangenten.

Ljudinställning	Visning
Naturlig	"NATURAL"
Rock	"ROCK"
Popmusik	"POPS"
Lättlyssnat	"EASY"
Top 40	"TOP40"
Jazz	"JAZZ"



- När du ändrar System Q-inställningen ändras samtidigt inställningarna som gjorts med kontrollerna för bas, mellanregister och diskant och dessa ersätter System Q-värdena.
- "USER": De värden som förinställts under <Ljudkontroll> (sid 8).
- Respektive inställningsvärde ändras via <Högtalarinställning> (sid 9). Välj först högtalartyp under högtalarinställning.

### Ljudkontroll

- Välj den källa som du vill justera**  
Tryck på [SRC]-tangenten.

- Aktivera ljudkontrollläget**  
Tryck på [VOL]-ratten.

- Välj ljudinställningspunkten du vill justera**  
Tryck på [VOL]-ratten.

Varje gång ratten trycks ned kommer alternativen som kan justeras att visas nedanför.

- Justera ljudinställningspunkten som önskas**  
Vrid på [VOL]-ratten.

Justeringspunkt	Visning	Justeringsomfång
Basnivå	"BAL L"	-8 — +8
Mellanfrekvensnivå	"MID L"	-8 — +8
Diskantnivå	"TRE L"	-8 — +8
Balans	"BAL"	Vänster 15 — Höger 15
Fader	"FAD"	Bak 15 — Fram 15

- Lämna ljudkontrollläget**

Tryck på valfri tangent.

Tryck på tangenten som inte är [VOL]-ratten eller [ATT]-tangenten.

### Ljudinställning

Inställning av ljudsystemet, såsom volymförskjutning och volymstyrka.

- Välj den källa som du vill justera**  
Tryck på [SRC]-tangenten.

- Välj ljudinställningsläget**  
Håll [VOL]-ratten intryckt i minst 1 sekund.

- Välj ljudinställningsalternativ för justering**  
Tryck på [VOL]-ratten.

Varje gång ratten trycks ned kommer alternativen som kan justeras att visas nedanför.

- Justera ljudinställningsalternativet**  
Vrid på [VOL]-ratten.

Justeringspunkt	Visning	Justeringsomfång
Ljudstyrkekompensation	"V-OFF"	-8 — ±0
Loudness	"LOUD"	PÅ/AV



- Ljudstyrkekompensation:  
Ljudstyrkenivån för respektive källa kan justeras för att anpassas till en grundljudstyrka för systemet.
- Loudness: Loudness förstärker bas och diskant när du lyssnar vid låg ljudstyrka.  
"LOUD" -indikatorn lyser när funktionen är på (ON).

- Avsluta ljudinställningsläget**

Håll [VOL]-ratten intryckt i minst 1 sekund.

## Högtalarinställning

Fininställning så att System Q-värdet är optimalt för den högtalartyp som används.

### 1 Välj beredskapsläget

Tryck på [SRC]-tangentsen.

Välj "STANDBY" -displayen.

### 2 Välj läget för högtalarinställning

Tryck på [VOL]-ratten.

### 3 Välj högtalartypen

Vrid på [VOL]-ratten.

Inställningen ändras enligt nedan varje gång du vrids på ratten.

Högtalartyp	Visning
Urkopplad	"SP OFF"
För 5 & 4 tums högtalare	"SP 5/4"
För 6x9 & 6 tums högtalare	"SP 6x9/6"
För originalmonterade högtalare	"SP OEM"

### 4 Lämna läget för högtalarinställning

Tryck på [VOL]-ratten.

## Växling av displayvisningen

Hur man växlar visningen på displayen.

### 1 Aktivera läget för displayväxling

Håll ratten intryckt i minst 1 sekund.

"DISP SEL" visas.

### 2 Välj visningspunkt

Tryck ratten mot [◀◀] eller [▶▶].

#### I tunerläget

Information	Visning
Programservicenamn eller frekvens	"FREQ"(MW/LW), "FREQ/PS"(FM)
Radiotext,	"R-TEXT"(FM)
Programservicenamn eller frekvens	
Klocka	"CLOCK"

#### I CD-läget (KDC-3031A/3031G)

Information	Visning
Spårnummer & speltid	"P-TIME"
Klocka	"CLOCK"

#### I läget för CD- & extern skivväxlare (KDC-W4531/W4031/W409)

Information	Visning
Skivtitel	"D-TITLE"
Spårtitel	"T-TITLE"
Spårnummer & speltid	"P-TIME"
Klocka	"CLOCK"

• I läget för extern skivväxlare: KDC-W4531

#### I ljudfilsällan (KDC-W4531/W4031/W409)

Information	Visning
Spårtitel & artistnamn	"TITLE"
Albumnamn (enbart MP3) & artistnamn	"ALBUM"
Mappnamn	"FOLDER"
Filnamn	"FILE"
Spårnummer & speltid	"P-TIME"
Klocka	"CLOCK"

#### Med extrakälla (AUX)

Information	Visning
Namnet på extraingången	"SRC NAME"
Klocka	"CLOCK"

### 3 Avsluta läget för displayväxling

Tryck på ratten.



- Om skivtiteln, spårtiteln, låttiteln och artistnamnet eller albumnamn och artistnamn är valt när en skiva, som inte har någon skivtitel, spårtitel, låttitel, albumnamn eller artistnamn, spelas, visas spårnumret och speltiden.

## Allmänna egenskaper

### Nedbländningskontroll

Du kan välja om du vill använda apparatens nedbländningsfunktion eller ej.

**Håll [DIM]-tangents intryckt i minst 1 sekund.**

Nedbländningsfunktionen kopplas in resp. ur varje gång du håller tangents intryckt i 1 sekund.

### Löstagbar frontpanel

Apparatens frontpanel kan tas loss och du kan ta den med dig för att motverka stöld av apparaten.

#### Hur man tar loss frontpanelen

**Tryck på frigöringstangents.**

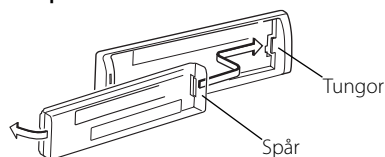
Frontpanelen lossnar och du kan ta av den.



- Frontpanelen är ett precisionsinstrument och kan skadas som resultat av stötar och slag. Med tanke på detta bör frontpanelen endast förvaras i sitt eget etui när den har tagits loss.
- Utsätt inte frontpanelen eller dess etui för direkt solljus eller hög värme samt hög fuktighet. Undvik även montering på dammiga platser eller där det finns risk att det stänker vatten på apparaten.

#### Hur man sätter på frontpanelen igen

**1 Passa in tungorna på apparaten med spåren i frontpanelen.**



**2 Tryck frontpanelen mot enheten tills det klickar till.**

Frontpanelen låses därmed fast och du kan åter använda apparaten som vanligt.

### Telemute

Ljudet från anläggningen tystnar automatiskt när telefonen ringer.

#### När telefonen ringer

"CALL" visas.

Ljudanläggningen gör en paus.

#### Lyssna till ljuder under ett telefonsamtal

**Tryck på [SRC]-tangents.**

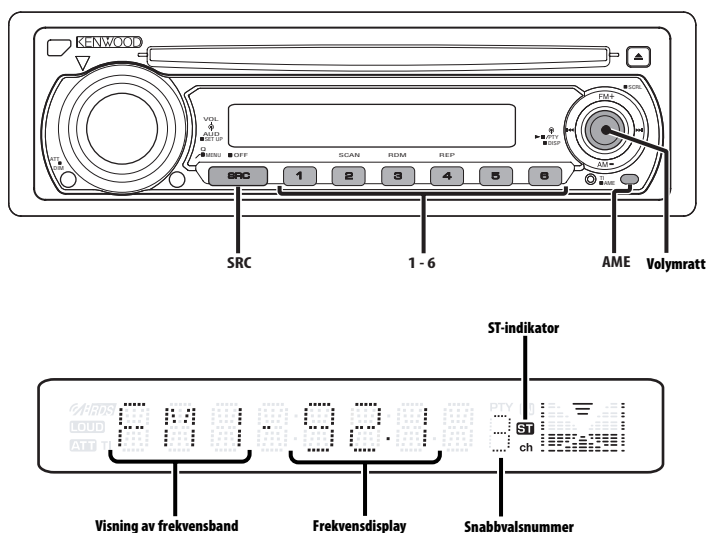
"CALL" försvinner från displayen och ljudet från anläggningen hörs åter.

#### När du avslutar samtalet

**Bryt telefonlinjen.**

"CALL" försvinner från displayen och ljudet från anläggningen hörs åter.

## Tuneregenskaper



### Stationsinställning

Välja station.

#### 1 Välj radion som källa

Tryck på [SRC]-tangenten.

Välj "TUNER" på displayen.

#### 2 Välj frekvensband

Tryck ratten mot [FM] eller [AM].

Frekvensbandet växlar mellan FM1, FM2 och FM3 varje gång du vrider ratten till [FM].

#### 3 Söka upp och ned på frekvensbandet

Tryck ratten mot [◀◀] eller [▶▶].



- "ST"-indikatorn lyser vid mottagning av en stereosändning.

### Snabbvalsminne

Lagra en station i snabbvalsminnet.

#### 1 Välj frekvensband

Tryck ratten mot [FM] eller [AM].

#### 2 Välj frekvensen som skall lagras i minnet

Tryck ratten mot [◀◀] eller [▶▶].

#### 3 Lagra frekvensen i minnet

Tryck på den önskade tangenten [1] — [6] i minst 2 sekunder.

Snabbvalsnumret blinkar en gång på displayen.

En station kan lagras på varje tangent från [1] — [6] för respektive frekvensband.

## Tuneregenskaper

---

### **Automatisk minneslagring**

Automatisk lagring av stationer med stark signal i minnet.

#### **1 Välj ett frekvensband för automatisk minneslagring**

Tryck ratten mot [FM] eller [AM].

#### **2 Aktivera läget för automatisk minneslagring** Håll [AME]-tangents intryckt i minst 2 sekunder.

Automatisk minneslagring avbryts när 6 stationer som kan tas emot har lagrats i minnet.



- Endast RDS-stationer lagras i minnet när <AF (Alternative Frequency - alternativ frekvens)> (sid 22) är på (ON).
- Om automatisk minneslagring görs på FM2-bandet, lagras inte de RDS-stationer som redan förinställts på FM1-bandet.  
Samma sak gäller för FM3-bandet och RDS-stationer som redan lagrats på FM1 eller FM2 lagras alltså inte på detta band.

### **Snabbvalsinställning**

Hur man tar fram stationer som lagrats i minnet.

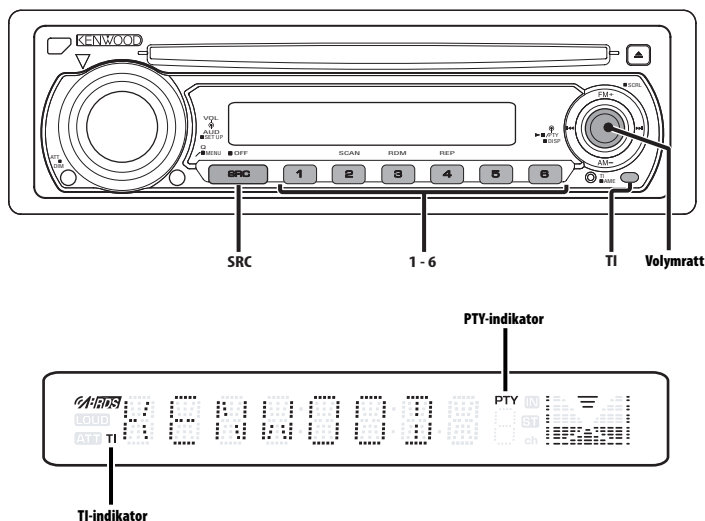
#### **1 Välj frekvensband**

Tryck ratten mot [FM] eller [AM].

#### **2 Ta fram stationen**

Tryck på den önskade tangenten [1] — [6].

## RDS-egenskaper



### Trafikinformation

Anläggningen kan automatisk växla till mottagning av trafikinformation när ett trafikmeddelande sänds ut även om du inte lyssnar på radion.

#### Tryck på [TI]-tangenten.

Trafikinformationsfunktionen sätts på (ON) respektive stängs av (OFF) varje gång du trycker på tangenten.

"TI" -indikatorn lyser när funktionen är på (ON).

"TI" -indikatorn blinkar när en station som inte sänder trafikinformation tas emot.

"TRAFFIC" visas på displayen när ett trafikmeddelande börjar och meddelandet hörs över högtalarna.



- Om trafikinformationsfunktionen sätts på (ON) när du lyssnar på AM-bandet, så växlar anläggningen automatiskt till en FM-station.
- Vid mottagning av trafikinformation kommer anläggningen ihåg den inställda ljudstyrkan och nästa gång ett trafikmeddelande tas emot ställs samma ljudstyrkenivå in.

### Mottagning av andra trafikinformationsstationer

Tryck ratten mot [◀◀] eller [▶▶].



- Trafikinformationsstationen kan ändras när den är på tunerkällan eller skiftad från tunerkällan under mottagning av trafikinformation.

### Rullning av radiotext

Du kan rulla radiotextmeddelanden över displayen.

Håll [FM] på volymratten nedtryckt i minst 1 sekund.

## RDS-egenskaper

### PTY (program type)

Välja programtyp och söka efter en station.

#### 1 Välj PTY-läget

Tryck på ratten.

"PTY" -indikatorn lyser när PTY-läget är aktivt.



- Denna funktion kan inte användas under mottagning av trafikmeddelanden eller med AM-sändningar.

#### 2 Välj programtyp

Tryck ratten mot [FM] eller [AM].

Programtypen ändras enligt nedan varje gång du trycker på ratten.

Nr.	Programtyp	Visning
1.	Tal	"SPEECH"
2.	Nyheter	"NEWS"
3.	Aktuella angelägenheter	"AFFAIRS"
4.	Information	"INFO"
5.	Sport	"SPORT"
6.	Utbildning	"EDUCATE"
7.	Drama	"DRAMA"
8.	Kultur	"CULTURE"
9.	Vetenskap	"SCIENCE"
10.	Blandat	"VARIED"
11.	Popmusik	"POP M"
12.	Rockmusik	"ROCK M"
13.	Lättyssnad musik	"EASY M"
14.	Mjukt klassiskt	"LIGHT M"
15.	Seriöst klassiskt	"CLASSICS"
16.	Annan musik	"OTHER M"
17.	Väder	"WEATHER"
18.	Börsrapporter	"FINANCE"
19.	Barnprogram	"CHILDREN"
20.	Sociala angelägenheter	"SOCIAL"
21.	Religiösa program	"RELIGION"
22.	Telefonväktarprogram	"PHONE IN"
23.	Reseprogram	"TRAVEL"
24.	Fritid	"LEISURE"
25.	Jazz-musik	"JAZZ"
26.	Country-musik Music	"COUNTRY"
27.	Nationalmusik	"NATION M"
28.	Gamla låtar	"OLDIES"
29.	Folkmusik	"FOLK M"
30.	Dokumentärsbildningar	"DOCUMENT"
31.	Musik	"MUSIC"



- Tal och Musik omfattar de programtyper som visas nedan.  
Musik : Nr.11 — 16, 25 — 29  
Tal: Nr.2 — 10, 17 — 24, 30
- Programtyper kan lagras på snabbvalstangenterna [1] — [6] och snabbt tas fram. Se <Förinställning av programtyper> (sid 14).
- Du kan ändra språket som visas på displayen. Se <Ändra språk för PTY-funktionen> (sid 15).

#### 3 Söka efter en station med den valda programtypen

Tryck ratten mot [◀◀] eller [▶▶].

Tryck en gång till på [◀◀] eller [▶▶] på ratten om du vill söka efter andra stationer.



- "NO PTY" visas om den valda programtypen inte hittas. Välj i så fall en annan programtyp.

#### 4 Lämna PTY-läget

Tryck på ratten.

### Förinställning av programtyper

Lagra programtypen på en snabbvalstangent och snabbt ta fram den.

#### Förinställning av programtyper

##### 1 Välj programtypen du vill förinställa

Se <PTY (program type)> (sid 14).

##### 2 Lagra programtypen

Tryck på den önskade tangenten [1] — [6] i minst 2 sekunder.

#### Ta fram en lagrad programtyp

##### 1 Välj PTY-läget

Se <PTY (program type)> (sid 14).

##### 2 Välj programtypen

Tryck på den önskade tangenten [1] — [6].

## Ändra språk för PTY-funktionen

Välja språk för programtypen.

### 1 Välj PTY-läget

Se <PTY (program type)> (sid 14).

### 2 Välj läget för språkändring

Tryck på [TI]-tangenten.

### 3 Välj språket

Tryck ratten mot [FM] eller [AM].

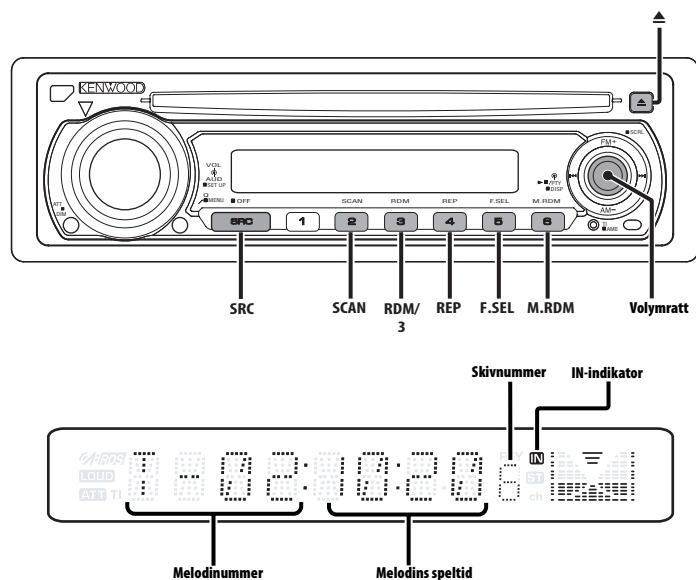
Språket ändras enligt nedan varje gång du trycker på ratten.

Språk	Visning
Engelska	"ENGLISH"
Franska	"FRENCH"
Tyska	"GERMAN"

### 4 Lämna läget för språkändring

Tryck på [TI]-tangenten.

## CD/ljudfil/kontrollfunktioner för extern skiva



### Spela CD- & ljudfil

#### När det finns en CD-skiva i spelaren

Tryck på [SRC]-tangenten.

Välj "CD" på displayen.



- "IN" -indikatorn lyser när det finns en CD-skiva i spelaren.

#### Paus och avspeling

Tryck på ratten.

Spelaren växlar mellan paus och avspeling varje gång du trycker på ratten.

#### Ta ut CD-skivan

Tryck på [▲]-tangenten.



- Se <Spelbar ljudfil> (sid 6) för ljudfilen med modeller som kan spelas.

Funktion hos KDC-W4531

### Spela skivor på en extern spelare

Hur man spelar skivor i en extern spelare (säljs separat), som anslutits till anläggningen.

Tryck på [SRC]-tangenten.

Välj visning på displayen för den skivspelare du vill lyssna till.

Exempel på displayvisningar:

Visning	Skivspelare
"CD CH"	CD-växlare
"MD CH"	MD-växlare

#### Paus och avspeling

Tryck på ratten.

Spelaren växlar mellan paus och avspeling varje gång du trycker på ratten.



- Skiva 10 visas som "0".
- De olika funktioner som kan användas samt den information som kan visas beror på vilken skivväxlare som har anslutits till apparaten.

## **Snabbflyttning framåt och bakåt**

### **Snabbflyttning framåt**

Håll [▶▶] på ratten intryckt.

Släpp tangenten när du vill fortsätta avspelnningen.

### **Flyttning bakåt**

Håll [◀◀] på ratten intryckt.

Släpp tangenten när du vill fortsätta avspelnningen.



- Inget ljud sänds ut då ljudfilen spelas.

## **Spår-/filsökning**

Sökning efter en låt på skivan eller i ljudfilsmappen.

Tryck ratten mot [◀◀] eller [▶▶].

*Funktion hos CD-växlaren/ Ljudfil*

## **Skivsökning/Mappsökning**

Välja skivuppsättning i skivväxlaren eller mappen som är inspelad på ljudfilmsmediet.

Tryck ratten mot [AM] eller [FM].

## **Spår-/fil-/skiv-/mapprepetition**

Återavspeling av låten, skivan i skivväxlaren eller ljudfilen du lyssnar på.

Tryck på [REP]-tangenten.

Repeteringsfunktionen växlar enligt följande varje gång du trycker på tangenten.

### **I läget för CD & extern skivväxlare**

Repeteringsfunktion	Visning
Spårrepetition	"TRAC REP"
Skivrepetition (med skivväxlare)	"DISC REP"
AV	"REP OFF"

### **I ljudfilsällan**

Repeteringsfunktion	Visning
Filrepetition	"FILE REP"
Mapprepetition	"FOLD REP"
AV	"REP OFF"

## **Melodiavsökning**

Hur du spelar början av varje spår på skivan du lyssnar på och söker efter ett annat spår.

### **1 Starta melodiavsökning**

Tryck på [SCAN]-tangenten.

"TRAC SCN" (CD), "FILE SCN" (ljudfil) visas.

### **2 Koppla ur funktionen när spåret du vill lyssna till spelas**

Tryck på [SCAN]-tangenten.

## **Slumpvis avspeling**

Spela alla spår på skivan i slumpvis ordning.

Tryck på [RDM]-tangenten.

Funktionen för slumpvis avspeling sätts på eller stängs av varje gång du trycker på tangenten. "DISC RDM" (CD), "FOLD RDM" (ljudfil) visas när funktionen är på.



- Nästa spår väljs och avspelnningen börjar när du trycker ratten mot [▶▶].

*Endast med CD-växlare*

## **Slumpvis avspeling av ett magasin**

Spela alla spår på alla skivor i skivväxlaren i slumpvis ordning.

Tryck på [M.RDM]-tangenten.

Funktionen för slumpvis magasin sätts på eller stängs av varje gång du trycker på tangenten. "MGZN RDM" visas när funktionen är på.



- Nästa spår väljs och avspelnningen börjar när du trycker ratten mot [▶▶].

## CD/ljudfil/kontrollfunktioner för extern skiva

Funktion hos KDC-W4531/W4031/W409  
Ljudfilens funktion

### Val av mapp

Snabbt val av mappen du vill lyssna till.

#### 1 Välj läget för val av mapp

Tryck på [F.SEL]-tangente.

"F-SELECT" visas.

Vid läge för val av mapp visas mappinformationen enligt nedan.

Visning av mappnamn

Visar den valda mappens namn.



#### 2 Välj mappnivå

Tryck ratten mot [FM] eller [AM].

Med rattens [FM]-sida flyttar du en nivå ned, medan du med rattens [AM]-sidan flyttar en nivå upp.

Välja en mapp på samma nivå

Tryck ratten mot [◀◀] eller [▶▶].

Med rattens [◀◀]-sida kan du flytta till föregående mapp, medan du med rattens [▶▶]-sida kan flytta till nästa mapp.

Komma tillbaka till högsta nivå

Tryck på [3]-tangente.

#### 3 Bestäm vilken mapp du vill spela

Tryck på ratten.

Läget för val av mapp kopplas ur och MP3/WMA-filerna i den mapp som visas spelas.

**Avbryta läget för val av mapp**

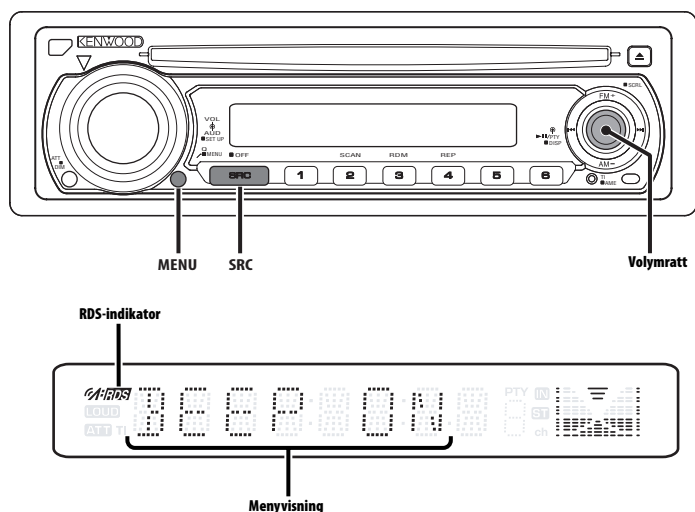
Tryck på [F.SEL]-tangente.

### Rullning av text/titlar

Rulla den visade CD-texten, ljudfilstexten eller MD-titeln.

Håll [FM] på volymratten nedtryckt i minst 1 sekund.

## Menysystem



### Menysystem

Funktioner under inställning med bekräftelsestoner.

I detta avsnitt förklaras menysystemets grundbruk. Efter detta avsnitt följer referenser till de olika menyalternativen samt deras inställningsmöjligheter.

#### 1 Välj menyläget

Håll [MENU]-tangenten intryckt i minst 1 sekund.

"MENU" visas.

#### 2 Välj ett menyalternativ

Tryck ratten mot [FM] eller [AM].

Exempel: Om du vill ha bekräftelsestoner på tangenterna skall du ta fram "BEEP" på displayen.

#### 3 Välj menyalternativet.

Tryck ratten mot [◀◀] eller [▶▶].

Exempel: Om du har valt "BEEP" växlar apparaten mellan "BEEP ON" och "BEEP OFF" varje gång du trycker på ratten. Välj en av dem som din inställning.

Du kan nu fortsätta att ställa in andra alternativ genom att gå tillbaka till steg 2.

#### 4 Lämna menyläget

Tryck på [MENU]-tangenten.



- Om det finns andra alternativ som rör grundbruket, visas deras användningssätt och senare en förteckning över deras olika inställningsmöjligheter. (Vanligtvis gäller att inställningen högst upp i förteckningen är grundinställningen.) Dessutom gäller att förklaringar för alternativ som inte kan användas (exempelvis <Manuell klockinställning>) utförs steg för steg.

## Menysystem

Funktion hos KDC-W4531  
I beredskapsläget

### Stöldskyddskod

Stöldskyddskoden hjälper förhindra stöld, eftersom det krävs inmatning av koden efter att apparaten tagits ur fordonet.



- Om stöldskyddsfunktionen aktiveras går det inte att använda apparaten. Observera att stöldskyddskod är den 4-siffriga kod som finns antecknad i ditt "Car Audio Passport" som medföljde apparaten.

#### 1 Välj beredskapsläget

Tryck på [SRC]-tangenten.

Välj "STANDBY" -displayen.

#### 2 Välj menyläget

Håll [MENU]-tangenten intryckt i minst 1 sekund.

"SECURITY" visas när "MENU" visas.

#### 3 Välj läget för stöldskyddskoden

Håll ratten intryckt i minst 2 sekunder.

"CODE" visas när "ENTER" visas.

#### 4 Välj siffrorna för koden

Tryck ratten mot [◀◀] eller [▶▶].

#### 5 Välj siffrorna för stöldskyddskoden

Tryck ratten mot [FM] eller [AM].

#### 6 Upprepa steg 4 och 5 för att ange hela stöldskyddskoden.

#### 7 Bekräfta stöldskyddskoden

Håll ratten intryckt i minst 3 sekunder.

"CODE" visas när "RE-ENTER" visas.

#### 8 Utför steg 4 till 7 och skriv in säkerhetskoden igen.

"APPROVED" visas.

Stöldskyddskoden aktiveras nu.



- Börja om från steg 4 ovan om du trycker in en annan kod än din stöldskyddskod.

**Tryck på nollställningstangenten när apparaten har kopplats loss från bilbatteriet**

#### 1 Slå på strömmen.

#### 2 Utför steg 4 till 7 och skriv in säkerhetskoden igen.

"APPROVED" visas.

Apparaten kan nu användas som vanligt.



- "WAITING" visas om du anger fel kod. En ny kod kan då inte anges förrän tiden, under vilken inmatning av koden inte är möjlig, är över (se nedan). "CODE" visas när tiden, under vilken inmatning av koden inte är möjlig, är över. Koden kan då anges.

Antal gånger fel kod har angetts	Tid, under vilken inmatning av koden inte är möjlig
1	—
2	5 minuter
3	1 timme
4	24 timmar

I beredskapsläget

### Bekräftelsestoner på tangenterna

In-/urkoppling av bekräftelsestoner på tangenterna.

Visning	Inställning
"BEEP ON"	Bekräftelsestoner hörs.
"BEEP OFF"	Bekräftelsestoner hörs inte.

I beredskapsläget

### Manuell klockjustering



- Denna justering kan göras när <Klocksynchronisering> (sid 21) är av (OFF).

#### 1 Välj klockjusteringsläget

Tryck ratten mot [FM] eller [AM].

Välj "CLK ADJ" på displayen.

#### 2 Välj klockjusteringsläget

Håll ratten intryckt i minst 2 sekunder.

Klockdisplayen börjar blinka.

#### 3 Ställ in timmarna

Tryck ratten mot [FM] eller [AM].

Ställ in minuterna

Tryck ratten mot [◀◀] eller [▶▶].

#### 4 Lämna klockjusteringsläget

Tryck på ratten.

I beredskapsläget

## Klocksynchronisering

Du kan synkronisera tiden på klockan med den från tidsdatan från en RDS-station.

Visning	Inställning
"SYNC ON"	Tiden synkroniseras.
"SYNC OFF"	Tiden måste ställas manuellt.



- Det tar cirka 3 till 4 minuter innan klockans tid synkroniseras.

I beredskapsläget

## DSI (Disabled System Indicator)

En röd indikator på apparaten blinkar när kontrollpanelen har tagits loss för att uppmärksamma tjuvar att apparaten är värdelös.

Visning	Inställning
"DSI ON"	Indikatorn blinkar.
"DSI OFF"	Indikatorn är släckt.

Funktion hos KDC-W4531/W4031/W409

I beredskapsläget

## Valbar belysning

Du kan välja mellan grön och röd belysning i tangenterna.

Visning	Inställning
"KEY RED"	Röd belysning.
"KEY GRN"	Grön belysning.

## Inställning av timeout för nyhetssändningar

Anläggningen kan automatisk växla till mottagning av nyhetssändningar när de sänds även om du inte lyssnar på radion för tillfället. Du kan dessutom ange ett intervall då du inte vill att nyhetssändningar skall tas emot automatiskt.

## Visning och inställning

"NEWS OFF"
"NEWS 00M"
⋮
"NEWS 90M"

Automatisk mottagningen av nyhetssändningar är aktiv när "NEWS 00M" — "NEWS 90M" har aktiverats (ON).

"NEWS" visas när funktionen är på.

Anläggningen växlar automatiskt till mottagning av nyhetssändningar när de sänds. Samtidigt visas "NEWS" på displayen.



- Om du har valt inställningen "20M", tas andra nyhetssändningar inte emot under de nästa 20 minuterna efter att den förra sändningen är klar.
- Ljudstyrkenivån för nyhetssändningar är den samma som för <Trafikinformation> (sid 13).
- Funktionen kan endast användas med stationer som sänder PTY-koden för nyhetssändningar eller som tillhör ett utökade RDS-tjänster nätverk <Enhanced Other Networks>, som sänder PTY-koden för nyhetssändningarna.
- Mottagningen växlar till FM-bandet när nyhetssändningfunktionen aktiveras (ON).

I radioläget

## Lokalstationsökning

Endast stationer med bra mottagning, dvs. lokala stationer, tas emot vid automatisk stationsinställning.

Visning	Inställning
"LO.S OFF"	Inställningen för lokalstationsökning är av.
"LO.S ON"	Inställningen för låg lokalstationsökning är inkopplad.

## Menysystem

I radioläget

### Stationsinställningsläge

Bestämmer hur stationsinställningen skall göras.

Stationsinställningsläge	Visning	Funktions
Automatisk stationsinställning	"AUTO 1"	Automatisk sökning efter en station
Snabbvalsavsökning	"AUTO 2"	Stationerna som lagras i snabbvalsminnet söks av i ordning
Manuell stationsinställning	"MANUAL"	Normal inställning av stationer

### AF (Alternative Frequency - alternativ frekvens)

Om mottagningen försämras kan radion automatiskt växla till en annan radiofrekvens som sänder samma program i RDS-nätverket, fast med starkare signal.

Visning	Inställning
"AF ON"	AF-funktionen är på (ON).
"AF OFF"	AF-funktionen är av (OFF).

"RDS" -indikatorn lyser när AF-funktionen är på (ON).



- Det kan hända att det finns avbrott och störningar i mottagningen om det inte finns någon annan station med starkare signal och som sänder samma program i RDS-nätverket. Stäng i så fall av (OFF) AF-funktionen.

### RDS-regionalväljare (Regionbegränsningsfunktion)

Du kan välja om du vill begränsa mottagning av RDS-stationer med AF-funktionen på nätverket så att valet begränsas till din region.

Visning	Inställning
"REG ON"	Regionalväljaren är på (ON).
"REG OFF"	Regionalväljaren är urkopplad (OFF).



- Den söker station med god mottagning i samma RDS-nätverk, utan att begränsa AF-funktionen till angiven region och nätverk.

### Automatisk sökning efter trafikprogram

När TI-funktionen är på (ON) och mottagningen försämras då du lyssnar till en station som sänder trafikinformation, så söker radion upp en station med starkare signal som också sänder trafikinformation.

Visning	Inställning
"ATPS ON"	Funktionen för automatisk sökning efter trafikprogram är på (ON).
"ATPS OFF"	Funktionen för automatisk sökning efter trafikprogram är av (OFF).

Vid FM-mottagning

### Monomottagning

Du kan reducera ev. störningar i en stereomottagning drastiskt genom att koppla om till monomottagning.

Visning	Inställning
"MONO OFF"	Monomottagning är urkopplad (OFF).
"MONO ON"	Monomottagning är inkopplad (ON).

Funktion hos KDC-W4531

### Val av displayvisning när apparaten är inställd på extrakälla (AUX)

Används för att välja visning när du valt en annan apparat.

#### 1 Välj extrakällan (AUX)

Tryck på [SRC]-tangenter.

Välj "AUX EXT" på displayen.

#### 2 Välj menyläget

Håll [MENU]-tangenter intryckt i minst 1 sekund. "MENU" visas.

#### 3 Välj inställningsläget för displayvisning för extrakälla

Tryck ratten mot [FM] eller [AM].

Välj "NAME SET" -displayen.

#### 4 Välj inställningsläget för displayvisning för extrakälla

Håll ratten intryckt i minst 2 sekunder.

Den aktuella displayvisningen för extrakälla visas.

## 5 Välj extraläget (AUX) på displayen

Tryck ratten mot [◀◀] eller [▶▶].

Visningen på displayen ändras enligt nedan varje gång du trycker på ratten.

- "AUX EXT"
- "TV"
- "DVD"
- "VIDEO"
- "GAME"
- "PORTABLE"

## 6 Lämna inställningsläget för displayvisning för extrakälla

Tryck på [MENU]-tangents.



- Vid avbrott i mer än 10 sekunder, registreras namnet vid den tidpunkten och läget för hjälpingångens displayinställning stängs.

## Textrullning

Inställning för textrullning över displayen.

Visning	Inställning
"SCL MANU"	Ingen textrullning.
"SCL AUTO"	Textrullning sker endast när displayvisningen ändras.



- Text som rullar över displayen visas nedan.
  - CD-text
  - Mappnamn/ Filnamn/ Spår titel/ Artistnamn/ Albumnamn
  - MD-titlar
  - Radiotext

I beredskapsläget

## Timeravstängning

Inställning för timerstyrd avstängning om beredskapsläget är inkopplat under längre tid. Tack vare denna inställning kan du spara på bilbatteriet.

Visning	Inställning
"OFF --"	Timeravstängningsfunktionen är av (OFF).
"OFF 20M"	Strömmen stängs av efter 20 minuter. (Grundinställning)
"OFF 40M"	Strömmen stängs av efter 40 minuter.
"OFF 60M"	Strömmen stängs av efter 60 minuter.



- Inställningen görs efter inställningen av <Stödsyddskod> (sid 20).

Funktion hos KDC-W4531/W4031/W409  
I beredskapsläget

## Inställning för läsning av CD

När det finns ett problem med att spela en CD med speciellt format, tvingar denna inställning CD:n att spelas.

Visning	Inställning
"CD READ1"	spela CD och MP3/WMA.
"CD READ2"	spela CD med tvång.



- Inställningen "CD READ2" kan inte spela MP3/WMA. Det kan hända att vissa musik-CD-skivor inte kan spelas även i läget "CD READ2".

I beredskapsläget

## Inställning av demonstrationsläget

Ställer in demonstrationsläget.

### 1 Välj demonstrationsläget

Tryck ratten mot [FM] eller [AM].

Välj "DEMO" på displayen.

### 2 Ställ in demonstrationsläget

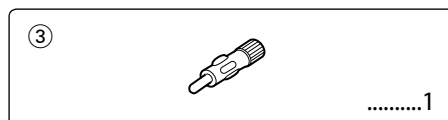
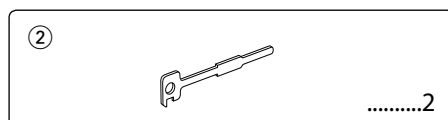
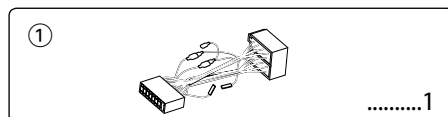
Håll ratten intryckt i minst 2 sekunder.

Varje gång ratten trycks ned i minst 2 sekunder, växlar demonstrationsläget enligt nedan.

Visning	Inställning
"DEMO ON"	Demonstrationsläget är aktivt.
"DEMO OFF"	Avsluta demonstrationsläget (normalt läge).

## Tillbehör/ Installation

### Tillbehör



### Installation

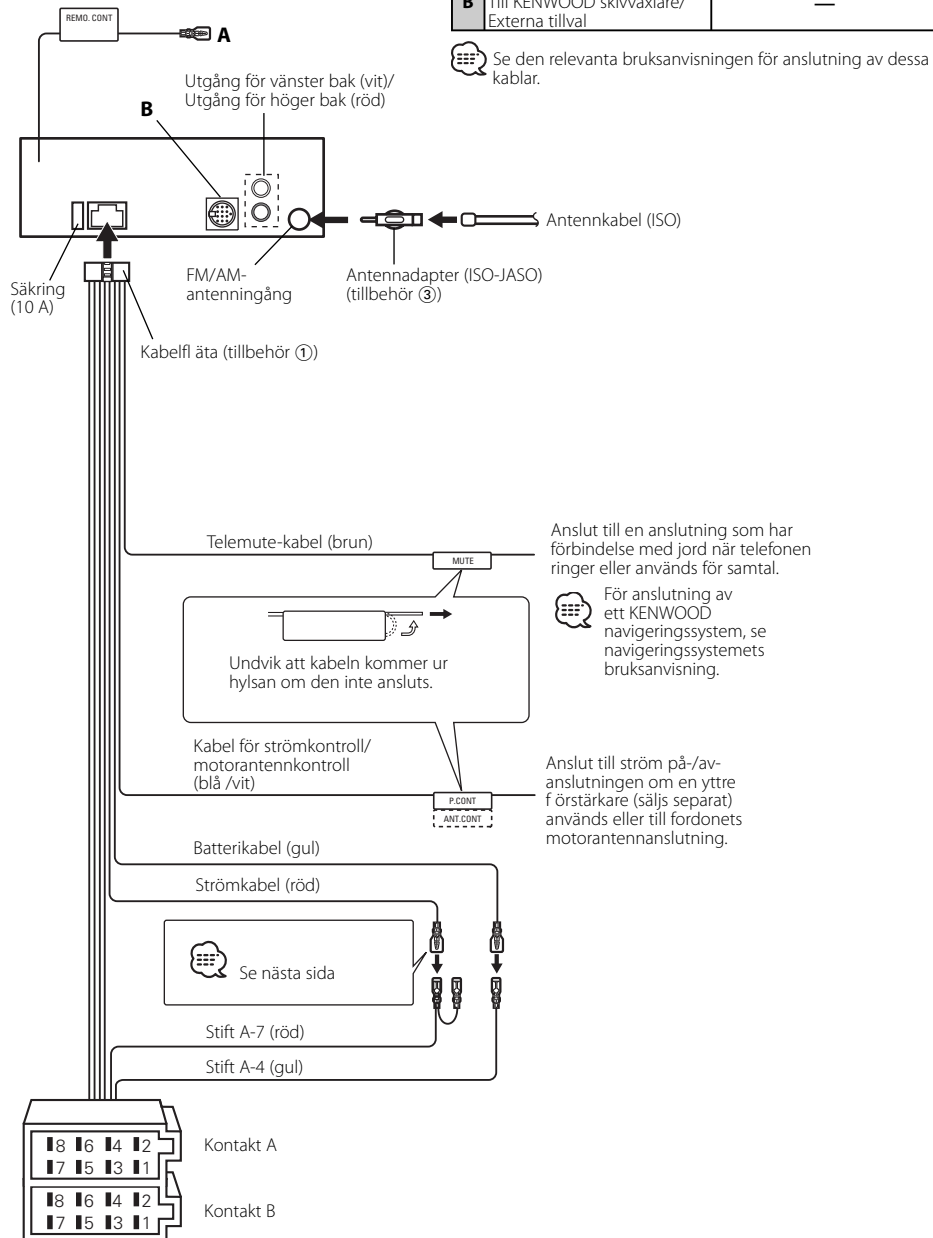
1. För att undvika kortslutning skall du ta ur startnyckeln ur tändlåset och koppla loss ⊖ polen på bilbatteriet.
2. Anslut in- och utkablar mellan de olika apparaterna rätt.
3. Anslut kabelflätan.
4. Anslut kontakten B i kabelflätan till fordonets högtalarkontakt.
5. Anslut kontakten A i kabelflätan till fordonets strömanslutning.
6. Anslut kabelflätans kontakt till apparaten.
7. Montera apparaten i bilen.
8. Anslut åter bilbatteriets ⊖ pol.
9. Tryck på nollställningstangenten.



- Om strömmen inte sätts på (eller om den sätts på men stängs av omedelbart), kan det hända att högtalarkabeln har en kortslutning eller vidrörde fordonets chassi så att skyddsfunktionen aktiverades. Kontrollera därför högtalarkabeln.
- Kontakta din Kenwood-återförsäljare om fordonet inte har förberetts för denna särskilda anslutningsmetod.
- Använd endast antennadapterar (ISO-JASO) om antennen har en ISO-kontakt.
- Se till att alla anslutningar görs ordentligt genom att sticka in alla kontakter ordentligt i alla anslutningar.
- Om det inte finns ett ACC-läge på fordonets tändlås eller om strömkabeln har anslutits till en strömkälla med konstant spänning, som t ex batterikabeln, kommer apparatens strömförsörjning inte att gå över tändlåset (apparaten kommer med andra ord inte att slås på och stängas av med tändlåset). Om du vill att apparaten skall slås på och stängas av med tändlåset, skall strömkabeln anslutas till en strömkälla som slås på och stängs av med fordonets tändlås.
- Om säkringen bränns av, skall du först kontrollera kablarna som orsakat kortslutningen. Byt sedan säkring mot en ny med samma märkning.
- Isolera kablar som inte ansluts med isoleringstejp eller liknande. För att undvika kortslutning, får du ej heller ta bort isoleringskåpor på kablar och terminaler som inte ansluts.
- Anslut högtalarkablarna rätt till högtalaranslutningarna. Om du delar ⊖ kablar och/eller jordar dem till en metallpunkt i bilen finns det risk att apparaten skadas eller inte fungerar.
- När apparaten har monterats skall du kontrollera att bromslamporna, alla indikatorer, vindrutetorkare m m på bilen fungerar korrekt.
- Om bilstereoöppningen i fordonet har ett lock, skall du montera apparaten så att apparatens front inte rör vid locket när det öppnas och stängs.
- Apparaten skall monteras inom en vinkel på 30°.

## Anslutning av kablarna till anslutningarna

	KDC-W4531	KDC-W4031/W409/3031A/ 3031G
A	Till rattfjärrkontroll	Till rattfjärrkontroll
B	Till KENWOOD skivväxlare/ Externa tillval	—



## Anslutning av kablarna till anslutningarna

### Stiftuppsättning

Stiftnummer i ISO-kontakter	Kabelfärg	Funktion
<b>Strömkontakt</b>		
A-4	Gul	Batteri
A-5	Blå/vit	Ström på/av
A-7	Röd	Tändning (ACC)
A-8	Svart	Jord
<b>Högtalarkontaktr</b>		
B-1	Lila	Höger bak (+)
B-2	Lila/Svart	Höger bak (-)
B-3	Grå	Höger fram (+)
B-4	Grå/svart	Höger fram (-)
B-5	Vit	Vänster fram (+)
B-6	Vit/svart	Vänster fram (-)
B-7	Grön	Vänster bak (+)
B-8	Grön/svart	Vänster bak (-)

### ⚠ VARNING

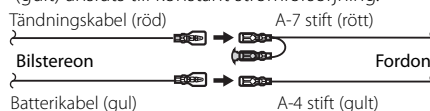
#### Anslutning av ISO-kontakten

ISO-kontaktens stiftuppsättning skiljer sig mellan olika fordon. Se till att uppsättningen är rätt för att inte riskera skada apparaten.

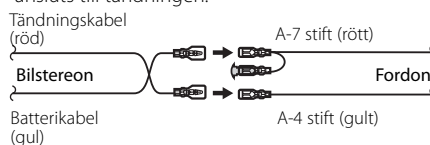
Rätt stiftuppsättning för kabelflätans ISO-kontakt visas i [1] nedan. Gör anslutningen som visas om ISO-kontaktens stiftuppsättning är enligt [2] eller [3].

Återanslut kabeln som visas nedan [2] när apparaten monteras i **Volkswagen**-fordon.

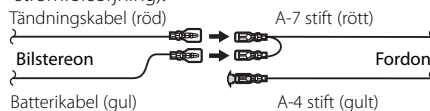
[1] (Grundinställning) A-7 stiftet (rött) i bilens ISO-kontakt ansluts till tändningen, och A-4 stiftet (gult) ansluts till konstant strömförsörjning.



[2] A-7 stiftet (rött) i bilens ISO-kontakt ansluts till konstant strömförsörjning, och A-4 stiftet (gult) ansluts till tändningen.



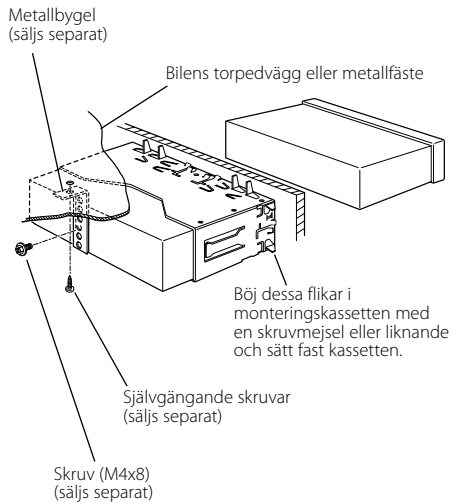
[3] A-4 stiftet (gult) i bilens ISO-kontakt ansluts inte till någonting, medan A-7 stiftet (rött) ansluts till konstant strömförsörjning (eller både A-4 (gult) och A-7 (rött) stiften ansluts till konstant strömförsörjning).



- Strömmen till enheten kan inte styras med tändlåset vid anslutning enligt [3] ovan. Se i detta fall till att enhetens ström är av när tändningen slås från. För att koppla strömstyrningen i enheten direkt till bilens tändlås skall den röda strömförsörjningskabeln (ACC...röd) anslutas till en strömpunkt som slås till/från via bilens tändlås.

## Installation

### Installation

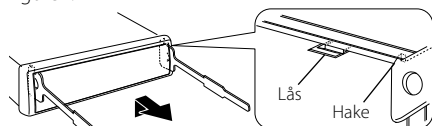


- Se till att apparaten har monterats säkert. Om apparaten sitter löst kan det uppstå fel i den (t ex ljudavbrott).

## Losstagning av enheten

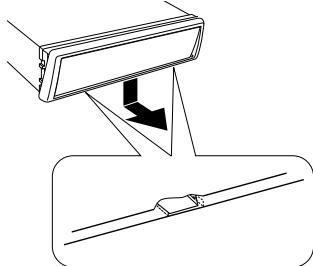
### Avlägsning av gummiramen

- 1 Passa in demonteringsverktygets hakar och lossa de två spärrarna på översidan.  
Lyft upp ramen och dra den framåt enligt figuren.



tillbehör ②  
Demonteringsnyckel

- 2 När översidan är lossad kan man lossa de två undre spärrarna.



- Fronten kan lossas underifrån på samma sätt.

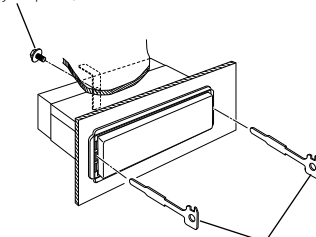
### Losstagning av enheten

- 1 Se avsnittet <Avlägsning av gummiramen> (sid 28) och ta loss gummiramen.

- 2 Skruva loss skruven (M4x8) på baksidan.

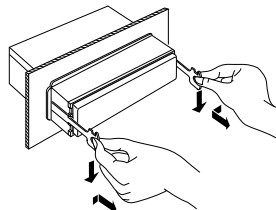
- 3 Stick de två demonteringsnycklarna långt in i springorna på båda sidor om apparaten, som bilden visar.

Skruv (M4x8)  
(säljs separat)



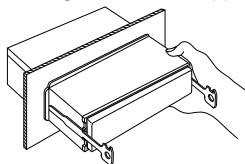
tillbehör ②  
Demonteringsnyckel

- 4 Tryck demonteringsnycklarna nedåt och dra ut apparaten halvvägs samtidigt som du trycker inåt från sidorna.



- Var försiktig så att du inte skadar dig på demonteringsnycklarnas spetsiga ändor.

- 5 Dra ut apparaten helt med händerna och var försiktig så att du inte tappar den.



## Felsökningsschema

Vad som verkar vara ett fel i apparaten kan helt enkelt bero på fel användning av den eller fel anslutning av kablarna. Kontrollera därför nedanstående punkter innan du ringer serviceverkstaden.

### Allmänt

#### ? Ingen ström.

- ✓ Säkring har bränts av.
  - ☞ Kontrollera om någon av kablarna har orsakat kortslutning och byt därefter säkringen mot en ny med samma märkning.
- ✓ Högtalarkabeln har kortslutits eller kabeln rör vid bilchassit, vilket gör att skyddsfunktionen aktiveras.
  - ☞ Koppla eller isolera högtalarkabeln ordentligt och tryck på nollställningstangenten.

#### ? Det finns en källa som inte kan växlas.

- ✓ Det finns inget medium i apparaten.
  - ☞ Välj källan du vill lyssna på. Källan kan inte väljas om det inte finns något medium i den valda apparaten.
- ✓ Skivväxlaren har inte anslutits.
  - ☞ Anslut skivväxlaren. Du kan inte välja det externa växlarläget om skivväxlaren inte har anslutits till ingångarna.

#### ? Minnet har raderats när tändningen är avstängd.

- ✓ Tändnings- och batterikablarna har anslutits fel.
  - ☞ Anslut kablarna rätt. Se avsnittet <Anslutning av kablarna till anslutningarna>.

#### ? Telemute fungerar inte.

- ✓ Telemute-kabeln har inte anslutits rätt.
  - ☞ Anslut kablarna rätt. Se avsnittet <Anslutning av kablarna till anslutningarna>.

#### ? Telemute aktiveras fastän telemute-kabeln inte har anslutits.

- ✓ Telemute-kabeln rör vid en metallpunkt på bilen.
  - ☞ Dra undan och isolera telemute-kabeln från metallpunkter på bilen.

#### ? De höga frekvenserna förstärks inte fastän loudness är på (ON).

- ✓ Radion har valts som källa.
  - ☞ När radion är inkopplad förstärks inte höga frekvenser med loudnessfunktionen.

#### ? Inget ljud hörs eller ljudstyrkan är för låg.

- ✓ Fader- eller balansinställningen har ställts helt på ena sidan.
  - ☞ Centrera fader- eller balansinställningen.
- ✓ In-/utkablarna eller kabeln åtän har anslutits fel.
  - ☞ Anslut in-/utkablarna och/eller kabeln åtän rätt. Se avsnittet <Anslutning av kablarna till anslutningarna>.
- ✓ Värdena för ljudstyrke-off set är låga.
  - ☞ Höj ljudstyrkan enligt anvisningarna i avsnittet <Ljudkontroll> (sid 8).

#### ? Ljudkvaliteten är dålig eller förvrängd.

- ✓ En högtalarkabel kläms av en skruv i bilen.
  - ☞ Kontrollera dragningen av högtalarkablarna.
- ✓ Högtalarna har anslutits fel.
  - ☞ Anslut högtalarna så att respektive utanslutning ansluts till en separat högtalare.

#### ? Touch sensortonen låter inte.

- ✓ Förförstärkarutgångarna används.
  - ☞ Touch-sensortonen kan inte sändas ut från förförstärkarutgångarna.

#### ? Fastän funktionen för synkronisering av klockan är på, kan klockan inte justeras.

- ✓ Den mottagna RDS-stationen sänder inte klockdata.
  - ☞ Ställ in en annan RDS-station.

### Tuner källa

#### ? Dålig radiomottagning.

- ✓ Bilantennen är inte utsträckt.
  - ☞ Sträck ut bilantennen helt.
- ✓ Antennkabeln har inte anslutits.
  - ☞ Anslut kablarna rätt. Se avsnittet <Anslutning av kablarna till anslutningarna>.

## Felsökningsschema

### Skivläget

#### ? "AUX EXT" visas fast läget för extern växlarkontroll aktiveras inte.

- ✓ En inkompatibel skivväxlare har anslutits.  
☞ Använd den skivväxlare som nämns i <Angående CD-spelare/skivväxlare som ansluts till denna apparat> (sid 3) i avsnittet <Försiktighetsåtgärder>.

#### ? Den angivna skivan spelas inte utan en annan skiva spelas.

- ✓ Den valda CD-skivan är mycket smutsig.  
☞ Rengör CD-skivan.
- ✓ Skivan har satts i en annan spalt än den som har valts.  
☞ Ta ut skivmagasinet och kontrollera på vilken plats skivan har satts.
- ✓ Skivan är repig.  
☞ Pröva att spela en annan skiva.

#### ? CD-skivan kommer ut direkt efter att den sätts i.

- ✓ CD-skivan är smutsig.  
☞ Rengör CD-skivan enligt anvisningarna under <Drengöring i avsnittet <Angående CD-skivor> (sid 5).

#### ? Skivan kan inte tas ut.

- ✓ Orsaken är att mer än 10 minuter has passerat sedan fordonets tändning har slagits från (OFF).  
☞ Skivan kan endast tas ut inom 10 minuter efter det att tändningen slagits från (OFF). Om mer än 10 minuter har gått, skall du slå på bilens tändning igen (ON) och trycka på uttagstangenten.

#### ? Skivan kan inte sättas i.

- ✓ Det sitter redan en skiva i spelaren.  
☞ Tryck på [▲]-tangenten för att ta ut skivan.

#### ? Direktsökning fungerar inte.

- ✓ En annan funktion är aktiv.  
☞ Stäng av slumprulsfunktionen eller andra funktioner.

#### ? Spårökning fungerar inte.

- ✓ För första eller sista spåret på skivor eller i mappar.  
☞ Direktsökning fungerar inte i bakåt riktning från det första spåret eller i framåt riktning från det sista spåret med skivor/mappar.

### MP3/WMA-läget

#### ? MP3/WMA-spår kan inte spelas.

- ✓ Mediet är repigt eller smutsigt.  
☞ Rengör mediet enligt anvisningarna under <Drengöring i avsnittet <Angående CD-skivor> (sid 5).

#### ? Avbrott i ljudåtergivning när ett MP3/WMA-spår spelas.

- ✓ Mediet är repigt eller smutsigt.  
☞ Rengör mediet enligt anvisningarna under <Drengöring i avsnittet <Angående CD-skivor> (sid 5).
- ✓ Inspelningen är dålig.  
☞ Gör om inspelningen eller använd ett annat medium.

#### ? MP3/WMA-spårtiden visas inte rätt.

- ✓ ---  
☞ Beroende på inspelningsförhållanden kan det hända att tiden ibland inte visas rätt.

#### Om något av följande problem uppstår skall du kontakta närmaste serviceverkstad:

Även då en skivväxlare inte är ansluten och skivväxlaren inte har valts som källa, så visas "AUX EXT" på displayen i växlareläget.

### Meddelanden som visas nedan visar systemets status.

EJECT:	Det finns inget skivmagasin i växlaren. Skivmagasinet är inte fullt. ✚ Sätt i skivmagasinet rätt. Ingen CD-skiva i spelaren. ✚ Sätt i en CD-skiva.
NO DISC:	Det finns inga skivor i skivmagasinet. ✚ Sätt i en skiva i skivmagasinet.
TOC ERR:	Det finns inga skivor i skivmagasinet. ✚ Sätt i en skiva i skivmagasinet. CD-skivan är mycket smutsig. CD-skivan har lagts i upp-och-ner. CD-skivan är repig. ✚ Rengör CD-skivan och lägg i den rätt.
E-05:	CD-skivan har lagts i upp-och-ner. ✚ Sätt i CD-skivan rätt.
BLANK:	Ingenting har spelats in på MD-skivan.
NO TRACK:	Inga spår har spelats in på MD-skivan, men den har en titel.
E-15:	Mediet som spelades har ingen inspelad data som enheten kan spela. ✚ Använd ett medium som har inspelad data som enheten kan spela.
NO PANEL:	Frontpanelen för slavenheten som anslutits till denna apparat har tagits bort. ✚ Sätt på den igen.
E-99:	Det är någonting fel med skivmagasinet, eller någonting är fel i apparaten av någon anledning. ✚ Kontrollera skivmagasinet, och tryck sedan på apparatens nollställningstangent. Kontakta närmaste serviceverkstad om koden "E-99" inte försvinner.
HOLD:	Apparatens skyddskrets utlöses om temperaturen inuti växlaren går över 60°C, och alla funktioner stängs då av. ✚ Låt apparaten kyla ned genom att öppna bilfönstren eller sätta på luftkonditioneringen. Skivan fortsätter att spela när temperaturen sjunker under 60°C.

LOAD:	Skivorna växlas i skivväxlaren.
READING:	Enheten läser skivans data.
IN (Blinkar):	CD-spelardelen fungerar inte korrekt. ✚ Sätt i CD-skivan igen. Om CD-skivan inte kan tas ut eller om displayen fortsätter blinka fastän CD-skivan har satts i rätt, skall du stänga av strömmen och kontakta närmaste serviceverkstad.
NA FILE:	En MP3/WMA spelades med ett format som inte understöds av denna enhet. ✚ ----
COPY PRO:	En kopieringsskyddad fil spelades. ✚ ----

## Specifikationer

Rätt till ändringar förbehålles.

### FM-radiodelen

Avstämningssområde (50 kHz-steg)  
: 87,5 MHz – 108,0 MHz  
Känslighet (26 dB signalbrusförhållande)  
: 0,7  $\mu$ V / 75  $\Omega$   
Känslighet med brusspärr (46 dB  
signalbrusförhållande)  
: 1,6  $\mu$ V / 75  $\Omega$   
Frekvensomfång ( $\pm 3,0$  dB)  
: 30 Hz – 15 kHz  
Signalbrusförhållande (MONO)  
: 65 dB  
Selektivitet (DIN) ( $\pm 400$  kHz)  
:  $\geq 80$  dB  
Stereoseparation (1 kHz)  
: 35 dB

### MW-radiodelen

Avstämningssområde (9 kHz-steg)  
: 531 kHz – 1611 kHz  
Känslighet (20 dB signalbrusförhållande)  
: 25  $\mu$ V

### LW-radiodelen

Avstämningssområde  
: 153 kHz – 281 kHz  
Känslighet (20 dB signalbrusförhållande)  
: 45  $\mu$ V

### CD-spelaren

Laserdiod  
: GaAlAs  
Digitalfilter (D/A)  
: 8 gånger översampling  
D/A-omvandlare  
: 1 Bit  
Axelhastighet  
: 500 – 200 varv/minut (CLV)  
Svaj  
: Under mätgränsen  
Frekvensomfång ( $\pm 1$  dB)  
: 10 Hz – 20 kHz  
Total harmonisk distorsion (1 kHz)  
: 0,01 %  
Signalbrusförhållande (1 kHz)  
KDC-W4531/W4031/W409: 105 dB  
KDC-3031A/3031G: 93 dB  
Dynamik  
: 93 dB  
Kanalseparation  
: 85 dB

MP3-dekodning  
KDC-W4531/W4031/W409  
: Fungerar med MPEG-1/2 Audio Layer-3  
WMA-dekodning  
KDC-W4531/W4031/W409  
: Fungerar med Windows Media Audio

### Ljuddelen

Max, uteffekt  
KDC-W4531/W4031/W409: 50 W x 4  
KDC-3031A/3031G: 45 W x 4  
Uteffekt (DIN 45324, +B=14,4V)  
KDC-W4531/W4031/W409: 30 W x 4  
KDC-3031A/3031G: 28 W x 4  
Tonkontroll  
Bas : 100 Hz  $\pm 10$  dB  
Mellanfrekvens : 1 kHz  $\pm 10$  dB  
Diskant : 10 kHz  $\pm 10$  dB  
Utnivå/belastning (under skivspelning)  
: 2000 mV/10 k $\Omega$   
Utimpedans (under skivspelning)  
:  $\leq 600 \Omega$

### Allmänt

Strömförsörjning (11 – 16V allowable)  
: 14,4 V  
Strömförbrukning  
: 10 A  
Installationsmått (B x H x D)  
: 182 x 53 x 155 mm  
Vikt  
: 1,4 kg